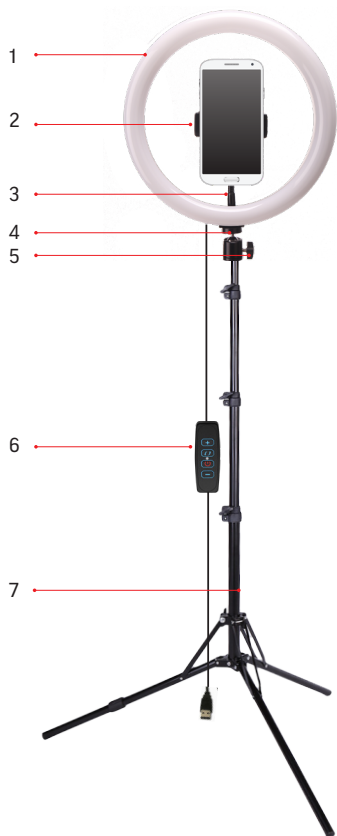


КОМПЛЕКТ: КОЛЬЦЕВАЯ СВЕТОДИОДНАЯ ЛАМПА REKAM RL-20 LED 190 KIT С ДЕРЖАТЕЛЕМ ДЛЯ СМАРТФОНА И СТОЙКОЙ



1. Излучающая (световая) светодиодная поверхность
2. Держатель для смартфона
3. Гибкое шарнирное крепление (Goose neck)
4. Крепление на стойку с интегрированной шаровой штативной головой.
5. Винт регулировки угла наклона
6. Шнур питания с пультом и USB разъемом
7. Стойка студийная реверсивная 3-х секционная

Благодарим Вас за покупку комплекта Rekam RL-20 LED - надёжной светодиодной кольцевой лампы постоянного света с питанием от разъема USB и студийной стойки Rekam LSR3-160-2

ПРЕИМУЩЕСТВА (ОСОБЕННОСТИ)

1. Помогает добиться правильного, равномерного освещения при съемке автопортрета, делает каждую фотографию или видео более профессиональными.
2. RL-20 LED – является идеальным выбором, как дополнительное освещение для видеосъемки, потокового вещания, фотосъемок селфи, видеозаписи, онлайн-урока, видеоблога. Может также использоваться в качестве настольной лампы, торшера, лампы для макияжа, ночника и т. д.

3. Питание от USB – батарея не требуется, работает с большинством устройств, поддерживающих порт USB, таких как ноутбук, ПК, POWERBANK, зарядное устройство USB и т. д.
4. Яркость светодиодного кольца регулируется в трех режимах освещения: белый, теплый белый и теплый желтый. Каждый режим освещения имеет дискретную градацию яркости на выбор.
5. Держатель для смартфона расположен внутри кольца на гибком шарнирном креплении (Goose neck), что дает свободу в выборе ракурса смартфона. Расположение камеры внутри кольца при съёмке минимизирует тени.
6. Кольцевой свет позволяет создавать уникальные световые эффекты, в том числе и весьма популярные («Ангельские глазки»), которые широко используются в портретной съемке, а также в видео и онлайн трансляциях.
7. Надёжная студийная стойка позволяет устанавливать кольцевую лампу на высоте от 44 до 160 см.

ПРЕДУПРЕЖДЕНИЕ

1. Запрещается использовать RL-20 LED в условиях повышенной влажности, запылённости, высокой температуры окружающей среды, повышенной вибрации или иных экстремальных условиях эксплуатации.
2. Данная кольцевая светодиодная лампа предназначена для работы в помещении. Старайтесь не использовать ее в уличных съёмках.
3. Во избежание поражения электрическим током не разбирайте, не ремонтируйте и не модифицируйте RL-20 LED самостоятельно.
4. Не прикасайтесь к электрическим контактам электропроводящими материалами.
5. При неисправной работе прибора, появления искр, чрезмерного нагрева, огня или дыма, немедленно отключите его от источника питания.
6. Устанавливая стойку и кольцевую лампу на неё, надёжно зафиксируйте все зажимы и крепежи.
7. При любых неисправностях, неустранимых согласно таблицы ниже, обращайтесь в сертифицированный сервисный центр Rekam.

ВОЗМОЖНЫЕ НЕИСПРАВНОСТИ И СПОСОБЫ ИХ УСТРАНЕНИЯ

Статус	Предполагаемая причина	Устранение неисправностей
Осветитель не работает	Отсутствие питания	Проверьте кабель питания и контакты
Осветитель не работает	Отсутствие питания	Включите осветитель
Яркость осветителя минимальна	Регулятор яркости на минимуме	Отрегулируйте необходимую яркость нажатием кнопок регулятора

СПОСОБ ИСПОЛЬЗОВАНИЯ:

1. Расположите стойку Rekam LSR3-160-2 на ровной поверхности, расставьте ножки стойки, и выставьте необходимую высоту стойки от 44 до 160 см. Проверьте надёжность фиксации креплений ножек и центральной штанги.
2. Перед использованием студийной стойки LSR3-160-2 необходимо ознакомиться с инструкцией по эксплуатации находящейся в коробке со стойкой.
3. Установка на стойку (штатив). Ослабьте фиксатор на основании шаровой головки с помощью винта 6. Накрутите шаровую головку RL-20 LED на винт стойки или штатива и крепко закрутите фиксатор. Расположите лампу под нужным углом и затяните винт регулировки угла наклона 6, чтобы лампа зафиксировалась в требуемом положении.
4. Включение кольцевой светодиодной лампы. Подключите устройство к USB порту, кнопкой ВКЛ/ВЫКЛ включите устройство. Регулятором яркости (кнопки со стрелками, одно нажатие $\pm 10\%$) отрегулируйте необходимую яркость лампы.
5. Изменение цветовой температуры (Цветность излучаемого света) Нажатием на регулятор цветовой температуры (M) на пульте выберите цвет излучаемого света 3000K°/4500K°/5800K°.
6. Вставьте смартфон в держатель и убедитесь что он надёжно закреплён. Изгибая гибкое шарнирное крепление выставьте нужный угол наклона камеры смартфона.

ПУЛЬТ УПРАВЛЕНИЯ



ТЕХНИЧЕСКИЕ ХАРАКТЕРИСТИКИ ЛАМПЫ

Количество светодиодов	72 шт
Эл. питание	разъем USB, 5V
Эл. мощность	10 Ватт
Диммер, ступенчатый	0–100%, шаг±10%
Световой поток	900 Лм
Цветовая температура	3000К°, 4500К°, 5800К°
CRI	Ra>90
Размер:	Внешний диаметр: 20см Внутренний диаметр: 15 см
Вес	225 гр

СТОЙКА СТУДИЙНАЯ REKAM LSR3-160-2

Максимальная рабочая высота стойки, см	160
Минимальная рабочая высота стойки, см	44
Длина в сложенном виде, см	43
Макс. нагрузка	до 2 Кг

КОМПЛЕКТАЦИЯ:

1. Лампа кольцевая светодиодная Rekam RL-20 LED 1
2. Держатель смартфона на гибкой штанге. 1
3. Шаровая голова для крепления лампы 1
4. Стойка студийная Rekam LSR3-160-2 1
5. Инструкция. 1
6. Гарантийный талон. 1

**Производитель не несет ответственности за возможные последствия в случае изменения электрической схемы или других частей прибора, сделанных самостоятельно или неавторизованной сервисной службой;
Данный продукт может быть модифицирован производителем с целью улучшения без предварительного уведомления.**

СООТВЕТСТВУЕТ ТРЕБОВАНИЯМ ТР ТС 020/2011
«Электромагнитная совместимость технических средств»

Manufacturer: Rekam Inc.,
Canada
Address: 222 Faywood
Boulevard, Toronto,
ON, M3H 6A9, Canada
Made in China

Изготовитель: Рекам Инк.,
Канада
Адрес: Канада, провинция
Онтарио,
М3Н 6А9, Торонто, Фейвуд
бульвар 222

